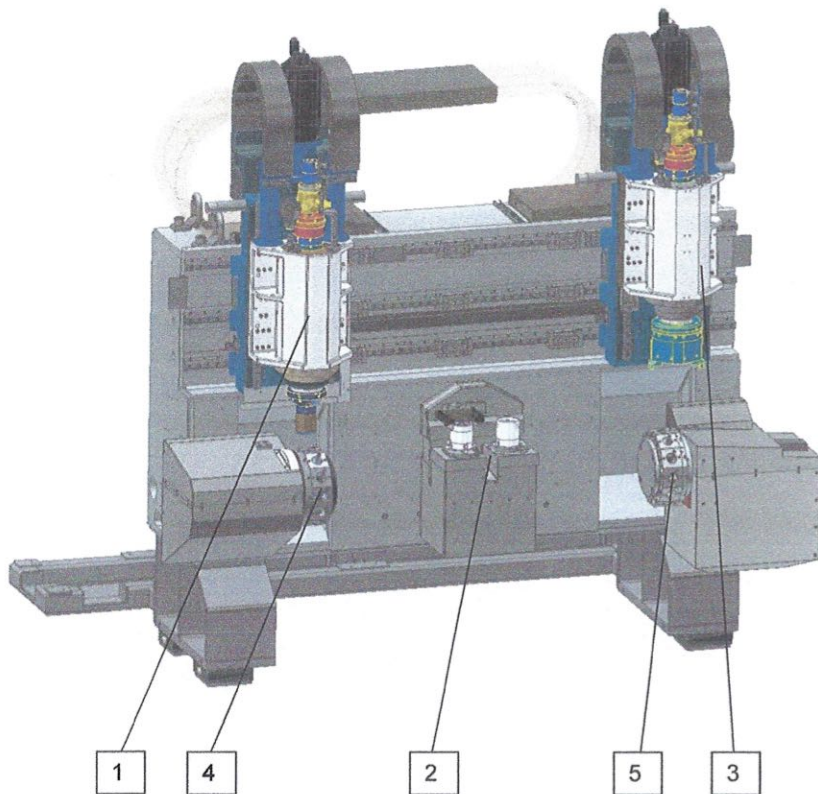


Arbeitsraum DZS 125-2



- 1 Spindel links
- 2 Wendestation
- 3 Spindel rechts
- 4 Revolver links
- 5 Revolver rechts